

## CA/L USE



Bocchetta in ABS D.2”M-50F senza diffusore a sfera per cemento con rivestimento in PVC

ABS nozzle D.2”M-50F without ball-type jet for concrete with PVC lining



## CAMPO DI UTILIZZO

- Piscine pubbliche e private con strutture in cemento con rivestimento in membrane di PVC
- Tecnologia a Skimmer con strutture in cemento con rivestimento in membrane di PVC
- Tecnologia a bordo sfioratore con strutture in cemento con rivestimento in membrane di PVC



## CONTEXT OF USE

- Public and private pools with concrete structures with PVC membrane lining
- Skimmer technology with concrete structures with PVC membrane lining
- Overflow edge technology with concrete structures with PVC membrane lining



## DESCRIZIONE

- Corpo in ABS con n° 5 inserti in ottone m 5 attacchi ø50F-2”M
- Guarnizioni (n° 2 pezzi) per bocchetta
- Flangia in ABS per bocchetta
- Kit viti inox 316 per bocchetta
- Copriflangia in ABS per bocchetta



## DESCRIPTION

- ABS body with no. 5 brass inserts m 5 fittings ø50F-2”M
- Seals (no. 2 pieces) for nozzle
- ABS flange for nozzle
- 316 Stainless steel screw kit for nozzle
- ABS flange cover for nozzle



## CARATTERISTICHE TECNICHE

- Le portate in mandata o aspirazione sono determinate dal tipo di diffusore
- La possibilità di inserire il corpo faretto spot in tutte le versioni



## TECHNICAL FEATURES

- Inlet or suction flow rates depend on the type of jet
- All versions can be fitted with spot lights



## NORMATIVE

Sistemi di immissione UNI EN 10637:2006 Par.5.2.2 Ingressi dell'acqua a parete

Per installazione sino a 800 mm sotto il pelo dell'acqua la prova di carico secondo 5.2.1 della 13451-3 con il 100% del carico secondo A.2.2 della 13451-1

Per installazione oltre 800 mm sotto il pelo dell'acqua la prova di carico secondo 5.2.1 della 13451-3 con il 10% del UNI EN 13451-1:2002 e 13451-3:2002 punto 4.2.1 ai punti 5.2.1 - 5.2.2 - 5.2.4

UNI EN 13451-1:2002 e 13451-1:2002 punto 4.4.1 - 4.5 - 4.6 - 4.7 - 4.8.3 - 4.11 - 6.1 - 6.2 - 4.3



## STANDARDS

Inlet systems UNI EN 10637:2006 Par.5.2.2 Wall-mounted water inlets

For installation up to 800 mm below water level, load test according to 13451-3, point 5.2.1 with 100% load according to 13451-1 point A.2.2.

For installation over 800 mm below water level, load test according to 13451-3, point 5.2.1 with 10% of the UNI EN 13451-1:2002 and 13451-3:2002 point 4.2.1 in points 5.2.1 - 5.2.2 - 5.2.4

UNI EN 13451-1:2002 and 13451-1:2002 point 4.4.1 - 4.5 - 4.6 - 4.7 - 4.8.3 - 4.11 - 6.1 - 6.2 - 4.3

Codice/Code	Descrizione/Description	Pack	Weight	Unit	Price (€)
200200049F	Bocchetta senza diffusore D.2”M-50F per cemento con rivestimento in PVC Nozzle without ball type-jet D.2”M-50 F for concrete with PVC lining	1	0.40 Kg	NR	



## RICAMBI/ SPARE PARTS



200200053



200200032



200200026

x5

200200025

Codice/Code	Descrizione/Description	Pack	Weight	Volume	Unit	Price (€)
200200053	Copriflangia in ABS per bocchetta/ ABS flange cover for nozzle	000	000	000	000	
200200032	Flangia in ABS per bocchetta/ ABS flange for nozzle	000	000	000	000	
200200026	Guarnizione per bocchetta/ Seal for nozzle	000	000	000	000	
200200025	Kit viti inox 316 per bocchetta (5 pz)/ 316 Stainless steel screw kit for nozzle (5 pieces)	000	000	000	000	



## OPTIONAL

Codice/Code	Descrizione/Description	Price (€)
200200686	Passante a muro ABS per bocchetta 2"1/2F-1"1/2F L.250 mm/ABS wall-through pipe for nozzle 2"1/2F-1"1/2F L.250 mm	
200200685	Passante a muro ABS per bocchetta 2"1/2F-1"1/2F L.300 mm/ ABS wall-through pipe for nozzle 2"1/2F-1"1/2F L.300 mm	



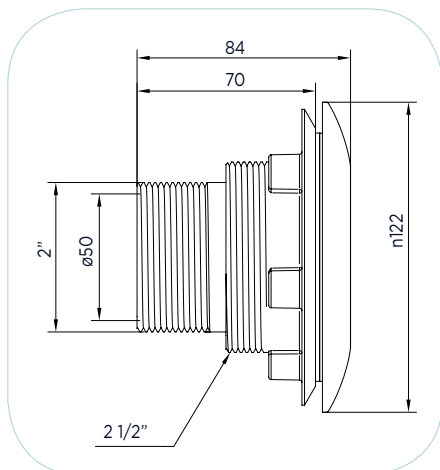
## APPROFONDIMENTI

Scheda tecnica di installazione:

File: Bocchetta di mandata-parete-clc- pvc-pool kit  
Bocchetta aspirazione-parete-clc- pvc-pool kit<http://aqua.quickris.com/bocchetta-in-abs-d-2m-50f-senza-diffusore-a-sfera-per-cemento-con-rivestimento-in-pvc/>

## DETAILS

Installation technical sheet:

File: Inlet nozzle-wall-concrete-pvc-pool kit  
Suction nozzle-wall-concrete-pvc-pool kit<http://aqua.quickris.com/bocchetta-in-abs-d-2m-50f-senza-diffusore-a-sfera-per-cemento-con-rivestimento-in-pvc/>

## QR code

Fotografa il codice con lo smartphone e vai direttamente all'approfondimento

Scan the code with your smartphone to obtain more detailed information